



Soplador Regenerativo | 1.1HP - 1Etapa

Los beneficios de los sopladores regenerativos incluyen la capacidad de operar a un alto nivel de eficiencia. Por lo general, son de tamaño pequeño considerando la cantidad de aire que son capaces de mover. También, son silenciosos y crean muy poca vibración.

Los sopladores regenerativos son fáciles de mantener y funcionan de manera simple, lo que resulta en menos averías. Solo hay una parte móvil dentro del soplador (el impulsor), por lo que hay poco desgaste general. Además, estas máquinas fiables requieren poco mantenimiento y son fáciles de usar, teniendo la capacidad de operar las 24 horas, todos los días del año.

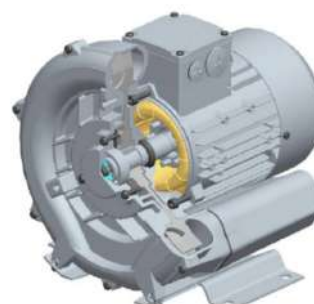
Asimismo, la mayoría de sopladores pueden colocarse en cualquier plano y con sus impulsores dinámicamente equilibrados producen poca vibración.

Aplicaciones

- Los sopladores pueden ser adecuados para usarse con químicos o gases y vapores corrosivos.
- Las aplicaciones de fabricación incluyen moldeo en vacío, desgasificación, sinterización al vacío y fundición.
- Los sopladores regenerativos pueden usarse en aplicaciones de embalaje, tales como embalaje termoplástico, envasado de alimentos y embalaje de dispositivos médicos.
- De igual forma, pueden emplearse para aplicaciones de presión y vacío.

Soplador

- Tipo: Regenerativo
- Etapas: Una (1)
- Flujo Máximo: 120 m³/hr = 2 m³/min
- Vacío Máximo: - 160 mbar
- Presión Máxima: + 180 mbar
- Sonido: 70 dB

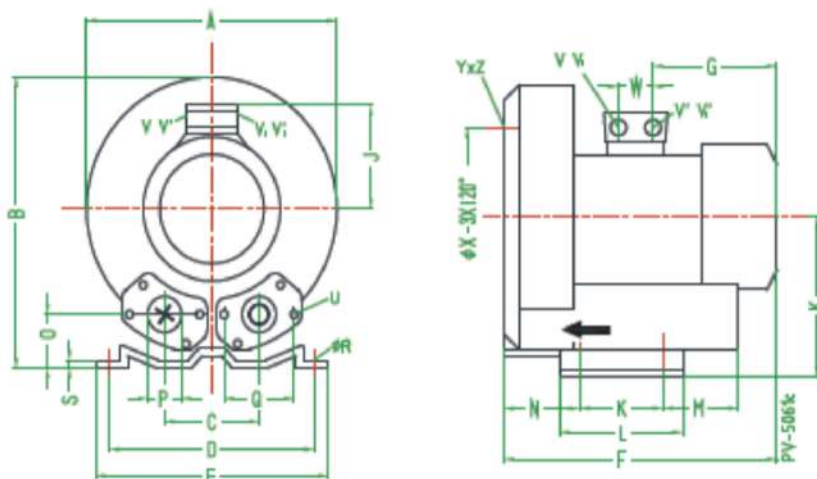


Motor Eléctrico

- Potencia: 0.83 Kw = 71.1 HP
- Voltaje: 220V - 380/480V
- Frecuencia: 60 Hz
- Fases: Trifásico
- Amperaje: 3.75Δ, 2.15Y
- Revoluciones: 3,450 RPM

Otros

- A=Ancho: 24.8 cms
- B=Altura: 24.7 cms
- F=Largo: 28.0 cms
- Peso: 12.0 Kgs



*Medidas del Soplador Regenerativo Boss Tech.

Sopladores BST Curvas 2

